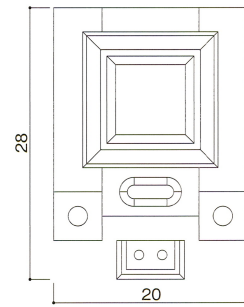
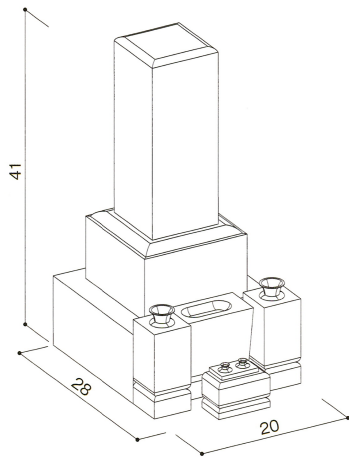


和型タイプ
9寸B加工型

石塔

- 仕上げ／本磨き
- 外 寸／20x28
- 切 数／7切

静岡市の墓地で
最も一般的に使われている
和型デザインです。



upside

front

side

